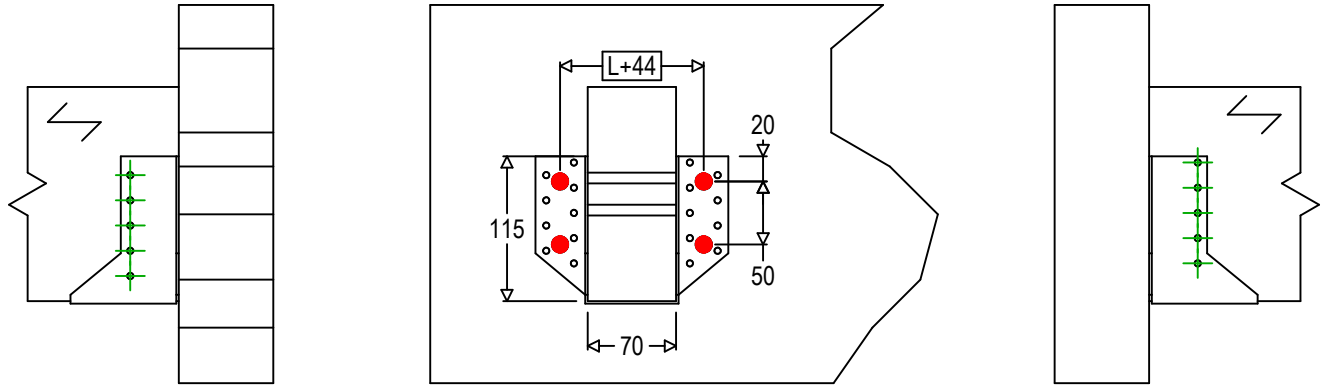
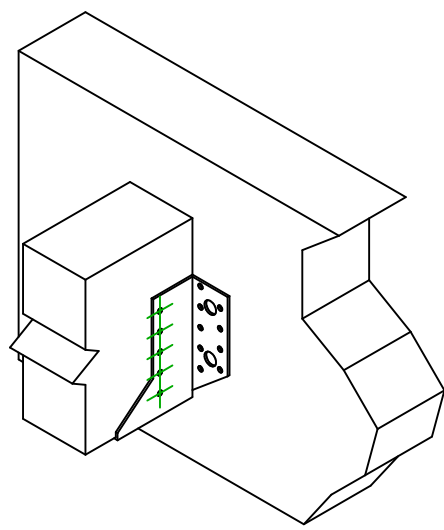




Referencia =	SAEX300		
Fijaciones =	Madera sobre soporte rígido	Viga sobre viga	
Sistema de fijación =	Fijación sobre soporte rígido		



$$h = (300 - L) / 2$$



Fijaciones Soporte	Símbolo	Fijaciones	Fijaciones		Ctd	
			FM753 A4	FM-753 M10X75/5 A4		4
		LMAS A4	LMASM10 A4			
-		-	-			
Fijaciones Viga Secundaria	Símbolo	Fijaciones	L < 64mm	L > 64mm	Ctd	
		CNAS	CNA4.0X35S	CNA4.0X50S		10
		CSAS	CSA5.0X35S	CSA5.0X40S		