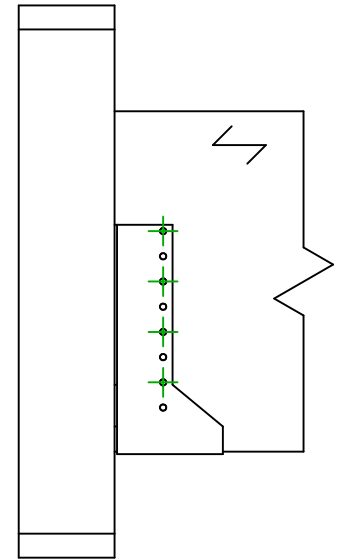
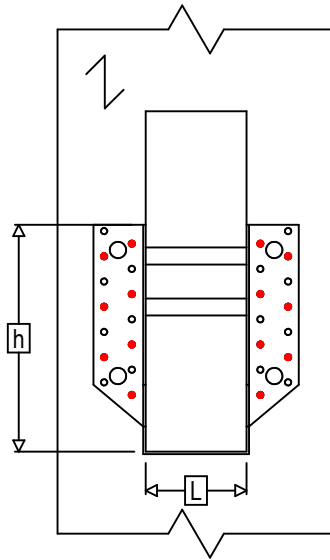
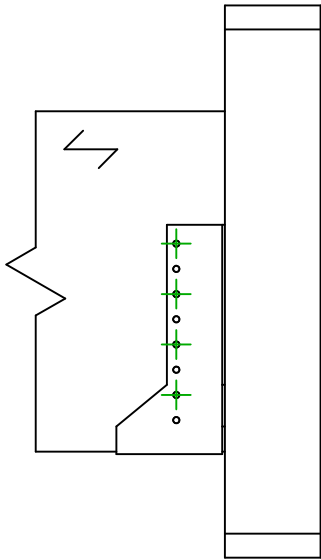
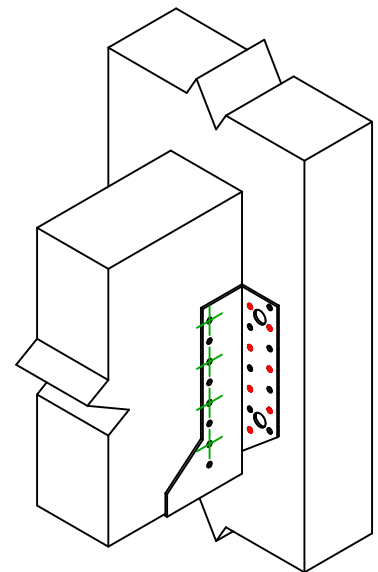




Referencia =	SAEX440		
Fijaciones =	Madera sobre madera	Viga sobre pilar	
Sistema de fijación =	Clavado parcial		



$$h = (380 - L) / 2$$



Fijaciones Soporte	Símbolo	Fijaciones	Fijaciones		Ctd	
			CNAS	CNA4.0X35S / CNA4.0X50S		14
		CSAS	CSA5.0X35S / CSA5.0X40S			
		-	-			
Fijaciones Viga Secundaria	Símbolo	Fijaciones	L < 64mm	L > 64mm	Ctd	
			CNA4.0X35S	CNA4.0X50S		8
			CSAS	CSA5.0X35S		