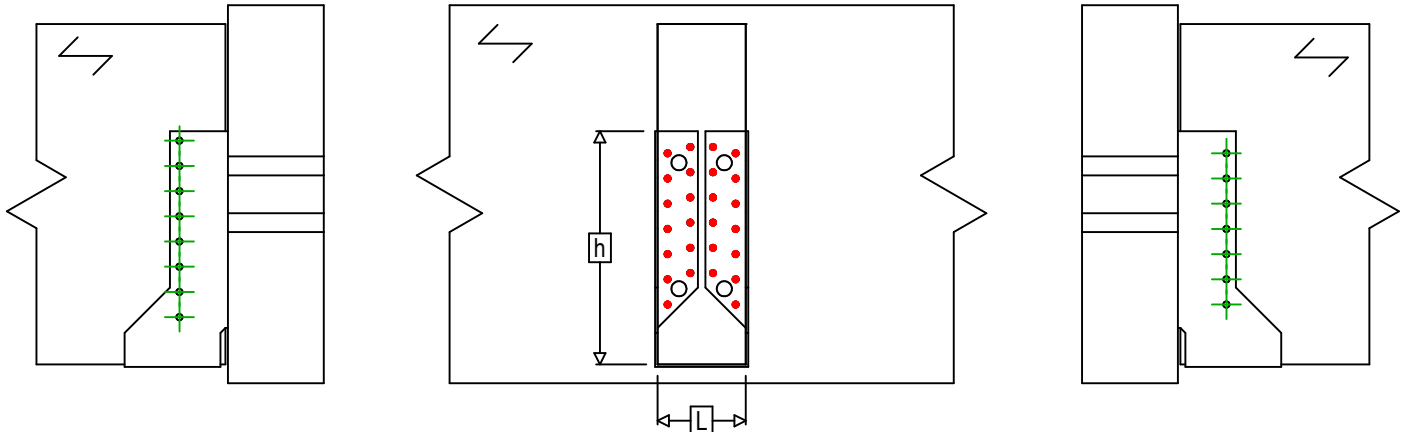
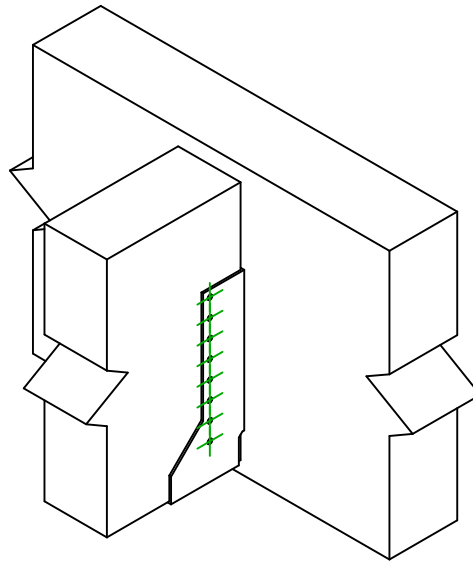




Referencia =	SAIX440	
Fijaciones =	Madera sobre madera	Viga sobre viga
Sistema de fijación =	Clavado total	



$$h = (440 - L) / 2$$



Fijaciones Soporte	Símbolo	Fijaciones	Fijaciones		Ctd	
		CNAS	CNA4.0X35S / CNA4.0X50S			26
CSAS		CSA5.0X35S / CSA5.0X40S				
-		-				
Fijaciones Viga Secundaria	Símbolo	Fijaciones	L < 64mm	L > 64mm	Ctd	
		CNAS	CNA4.0X35S	CNA4.0X50S		15
		CSAS	CSA5.0X35S	CSA5.0X40S		