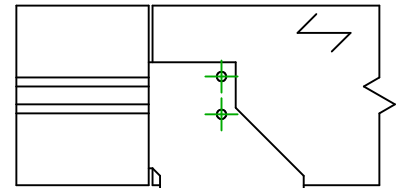
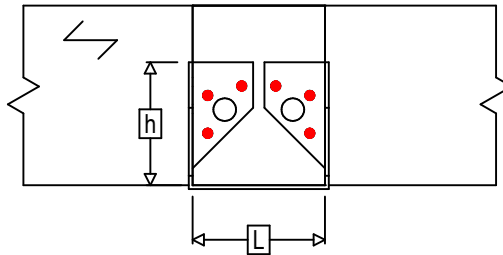
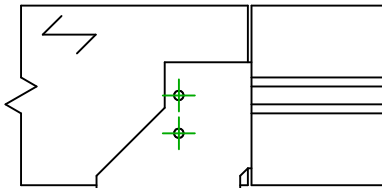
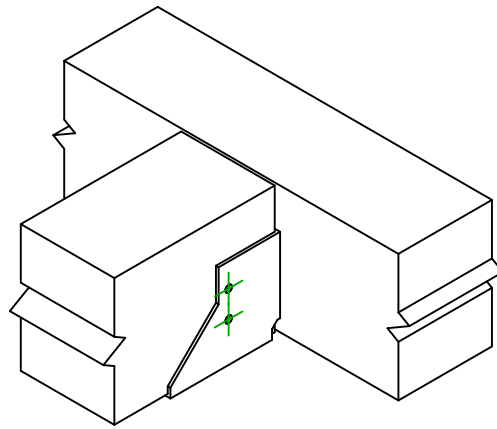




|                              |                     |                 |
|------------------------------|---------------------|-----------------|
| <b>Referencia</b> =          | SAI200              |                 |
| <b>Fijaciones</b> =          | Madera sobre madera | Viga sobre viga |
| <b>Sistema de fijación</b> = | Clavado total       |                 |



$$h = (200 - L) / 2$$



| Fijaciones Soporte         | Símbolo | Fijaciones | Fijaciones            |                       | Ctd |           |   |
|----------------------------|---------|------------|-----------------------|-----------------------|-----|-----------|---|
|                            |         | CNA        |                       | CNA4.0X35 / CNA4.0X50 |     | 6         |   |
| CSA                        |         |            | CSA5.0X35 / CSA5.0X40 |                       |     |           |   |
| -                          |         | -          | -                     |                       |     |           |   |
| Fijaciones Viga Secundaria | Símbolo | Fijaciones | L < 64mm              | L > 64mm              | Ctd |           |   |
|                            |         | CNA        |                       | CNA4.0X35             |     | CNA4.0X50 | 4 |
|                            |         | CSA        |                       | CSA5.0X35             |     | CSA5.0X40 |   |