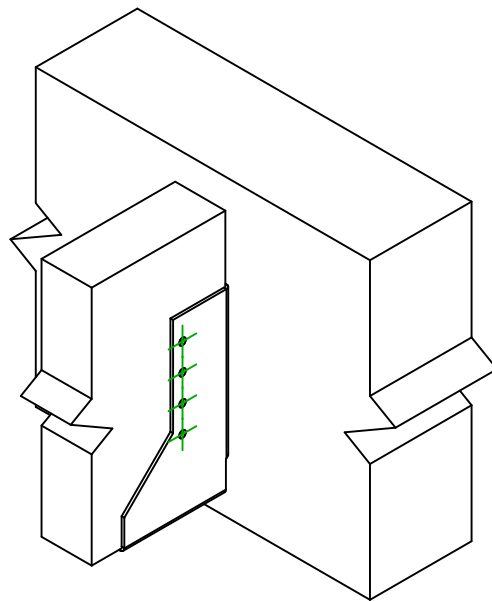
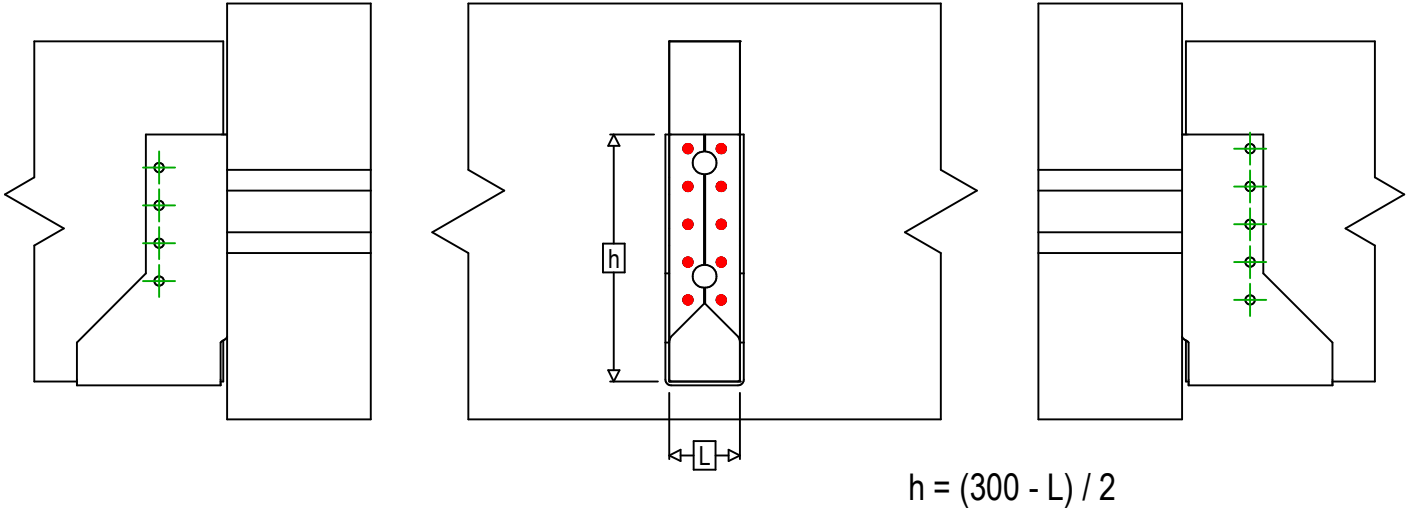




<b>Referencia</b>	<b>=</b>	SAIL300CF	
<b>Fijaciones</b>	<b>=</b>	Madera sobre madera	Viga sobre viga
<b>Sistema de fijación</b>	<b>=</b>	Clavado total	



	Símbolo	Fijaciones	Fijaciones		Ctd	
	<b>Fijaciones Soporte</b>		CNA	CNA4.0X35 / CNA4.0X50		10
CSA			CSA5.0X35 / CSA5.0X40			
-			-			
<b>Fijaciones Viga Secundaria</b>	Símbolo	Fijaciones	L < 64mm	L > 64mm	Ctd	
		CNA	CNA4.0X35	CNA4.0X50		10
		CSA	CSA5.0X35	CSA5.0X40		