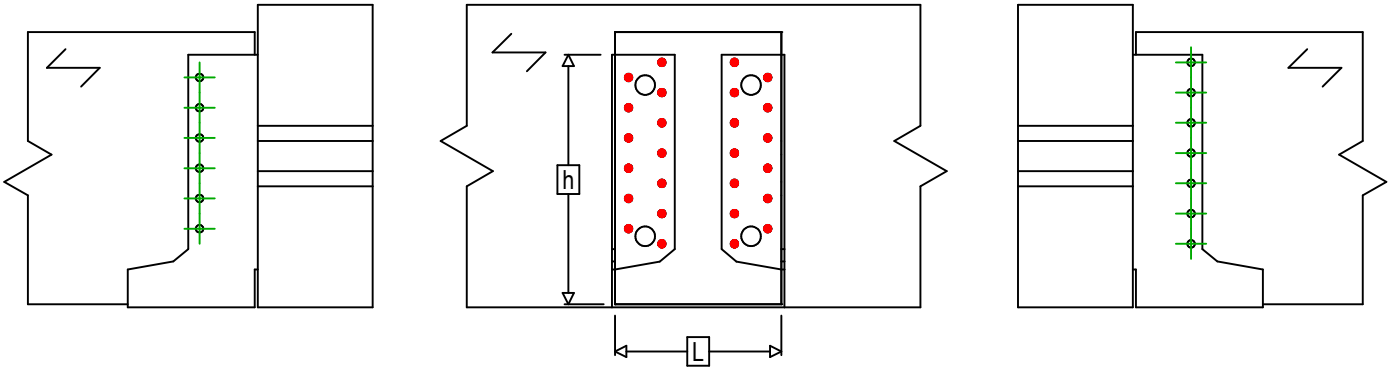
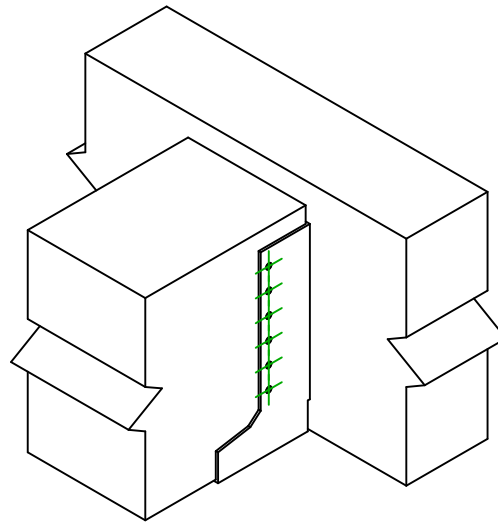




<b>Referencia</b>	<b>=</b>	SAIL440	
<b>Fijaciones</b>	<b>=</b>	Madera sobre madera	Viga sobre viga
<b>Sistema de fijación</b>	<b>=</b>	Clavado total	



$$h = (440 - L) / 2$$



Fijaciones Soporte	Símbolo	Fijaciones	Fijaciones		Ctd		
		CNA		CNA4.0X35 / CNA4.0X50		26	
CSA			CSA5.0X35 / CSA5.0X40				
-		-	-				
Fijaciones Viga Secundaria	Símbolo	Fijaciones	L < 64mm	L > 64mm	Ctd		
		CNA		CNA4.0X35		CNA4.0X50	13
		CSA		CSA5.0X35		CSA5.0X40	