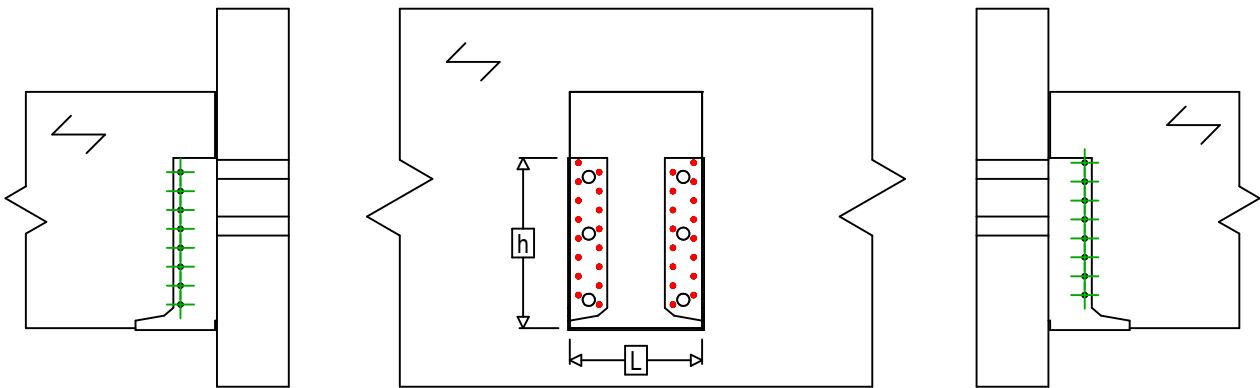
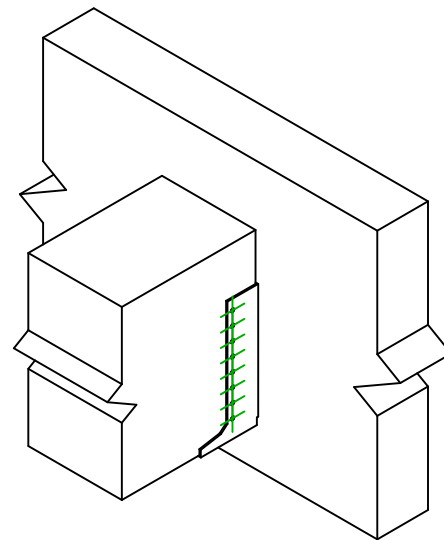




<b>Referencia</b>	<b>=</b>	SAIL500	
<b>Fijaciones</b>	<b>=</b>	Madera sobre madera	Viga sobre viga
<b>Sistema de fijación</b>	<b>=</b>	Clavado total	



$$h = (500 - L) / 2$$



Fijaciones Soporte	Símbolo	Fijaciones	Fijaciones		Ctd	
		CNA		CNA4.0X35 / CNA4.0X50		
		CSA		CSA5.0X35 / CSA5.0X40		
-		-	-			
Fijaciones Viga Secundaria	Símbolo	Fijaciones	L < 64mm	L > 64mm	Ctd	
		CNA		CNA4.0X35		CNA4.0X50
		CSA		CSA5.0X35		CSA5.0X40