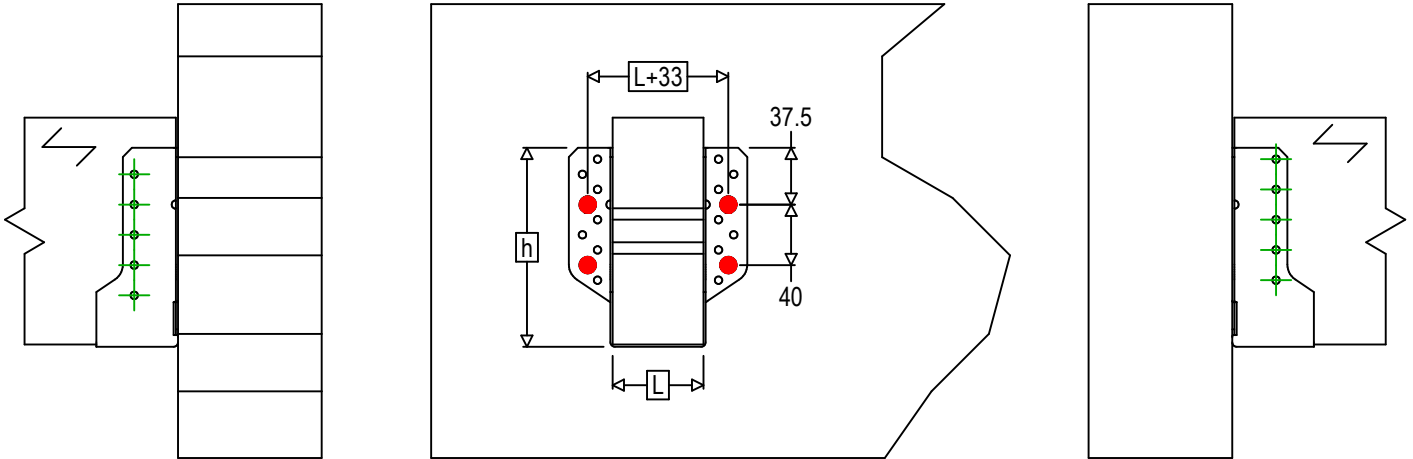
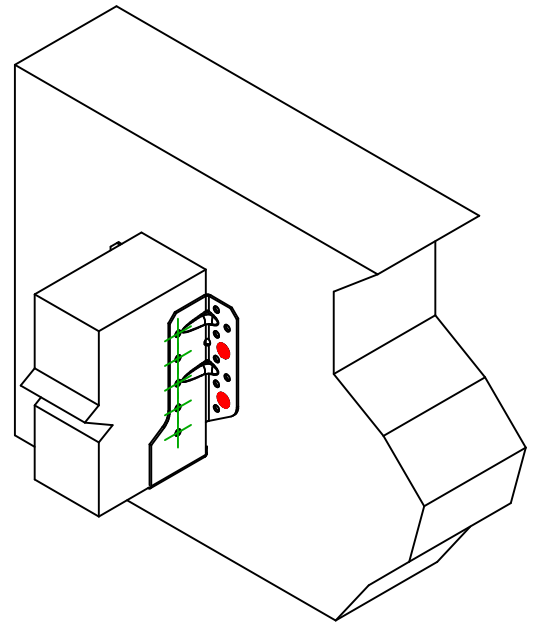




| | | | |
|----------------------------|----------|-------------------------------|-----------------|
| Referencia | = | SBE320 | |
| Fijaciones | = | Madera sobre soporte rígido | Viga sobre viga |
| Sistema de fijación | = | Fijación sobre soporte rígido | |



$h = (320 - L) / 2$



| Fijaciones Soporte | Símbolo | Fijaciones | Fijaciones | | Ctd | |
|----------------------------|---------|------------|------------|---------------------|-----|----|
| | | | FM753 | FM 753 EVO M10X78/5 | | 4 |
| | | LMAS | LMASM10 | | | |
| | | THD | THD08070 | | | |
| Fijaciones Viga Secundaria | Símbolo | Fijaciones | L < 64mm | L > 64mm | Ctd | |
| | | CNA | CNA4.0X35 | CNA4.0X50 | | 10 |
| | | CSA | CSA5.0X35 | CSA5.0X40 | | |